



iWave

高性能・小型・省電力

SBC: Single Board Computer

CPU	CPU
CPU	CPU
Quad Kryo core 64bit, 2.2GHz	

Adreno 530  
3D Graphics  
@624MHz

H.265  
4K60 decode  
4K30 encode

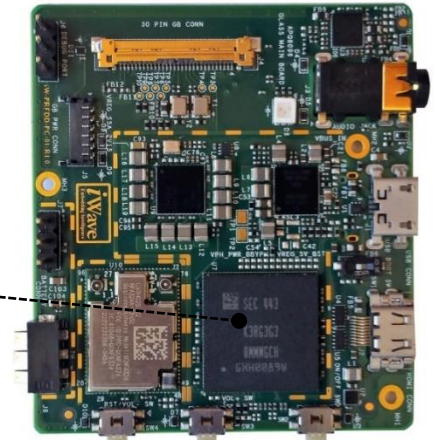
Qualcomm  
Hexagon  
DSP

# Snapdragon 820 SBC iW-Rainbow-G25S

- Qualcomm Snapdragon 820 (APQ8096) 搭載
- 表示 MIPI-DSI x 2-Lane, HDMI 2.0 x 1
- カメラ入力 MIPI-CSI x 4-Lane
- 低価格設計
- 部品温度範囲 0°C~+70°C
- OS Android Marshmallow
- BSPやハードカスタム開発は、iWaveが対応

## Qualcomm Snapdragon 820 CPU

- 64-bit Quad Kryo @ 2.2GHz
- Hexagon 680 DSP @ 825MHz
- 14-bit Qualcomm Spectra ISP (up to 28Mp)
- H.265 video playback @4K60 and capture @4K30
- Adreno 530 GPU
- 802.11ac Wi-Fi & BT 4.1
- Qualcomm IZat Gen8C



実寸大の外観イメージです。

## 製品に使えるCPUボード

## 最新の携帯プロセッサ組み込みボード

### 超小型・広い温度範囲・廉価

56mm x 50mmのSBC規格で、幅広い動作温度範囲を持ち、廉価な高性能ボードです。

### CPUパフォーマンス向上

64bit Kryo CPU採用、パフォーマンス、電力効率が1世代前のSnapdragon 810に比べ、2倍向上  
VR、自動車、医療といった幅広い分野で求められるフレキシビリティと高い性能

### カスタマイズに対応

iWaveがBSPのカスタマイズに対応いたします。  
BSPのソースコード及び回路図は、非開示です。

### Android Marshmallowをサポート

OSはAndroid Marshmallowを提供、お客様はAndroid上のソフト開発が行えます。

### H.265 4Kデコード、エンコード対応

H.265 4K60デコード、4K30エンコードに対応  
3Dグラフィック処理、映像・音声処理を受け持つDSP

### サンプルから量産まで

量産は日本国内で行っており、5年の長期供給を保証しています。



アイウェーブ・ジャパン株式会社

〒231-0013 神奈川県横浜市中区住吉町3丁目29番

関内住吉ビル8F

TEL: 045-227-7626

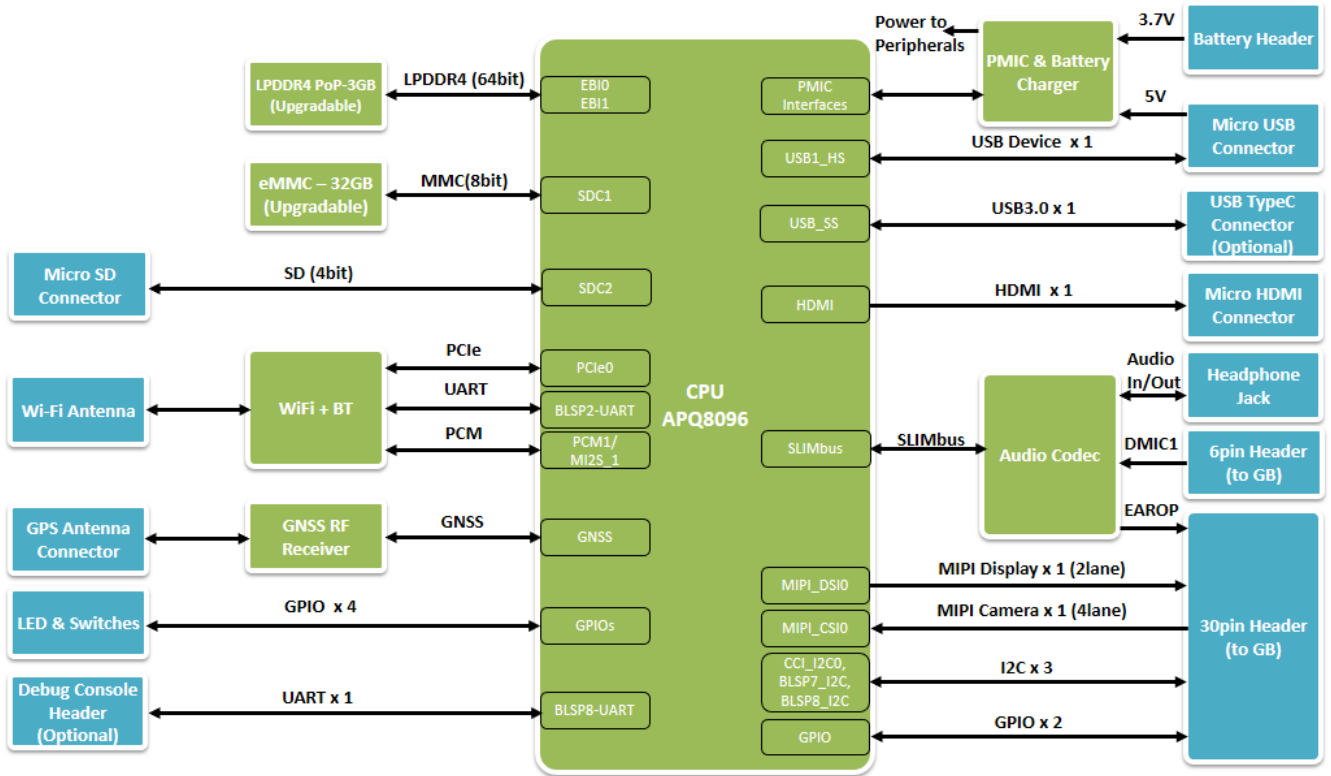
FAX: 045-227-7646

http://www.iwavejapan.co.jp

## ■ 基本仕様

Qualcomm Snapdragon 820 SBC / iW-Rainbow-G25S	
CPU	Qualcomm APQ8096, 64-bit Quad Kryo core, Adreno 530 3D Graphics @624MHz, H.265 4K60 decode, 4K30 encode, Qualcomm Hexagon DSP
Power Management	PM8996 PMIC, PMI8996 Charger
Memory	3GB LPDDR4 (expandable to 6GB), 32GB eMMC (expandable to 128 GB), Micro SD Slot
Communication	802.11ac Wi-Fi + BT module, WGR7640 GPS, USB2.0 Micro AB Connector, USB3.0 Type-C Connector (Optional)
Audio/Video Feature	WCD9335 Audio Codec, Audio In/Out Jack, Micro HDMI Connector
30P Connector:	MIPI CSI x 4 lanes, MIPI DSI x 2 lanes, I2C x 3 Ports
Miscellaneous Features	Tactile Switch x 3, Console debug header
Power Supply	3.7V Li-Ion Battery connector, 5V Input through USB Micro AB
Temperature support	0°C to +70°C
Form Factor	56mm x 50mm SBC
OS	Android 6.0 Marshmallow

## ■ ブロック図



## ■ Snapdragon 開発プラットフォーム

### ・ 特徴:

- ・ CPU ボード 型番 : iW-RainboW-G25S
- ・ アプリケーション開発 評価にも対応
- ・ OS : Android 6.0 Marshmallow
- ・ マルチフォーマットのHD 1080p HWデコード、エンコードが2ch
- ・ コンパクトな形状 (56mm X 50mm SBC サイズ)
- ・ 低価格

### ・ アプリケーション:

Google Glass、デジタルサイネージ、3Dナビゲーション、音声認識、顔認証、4G LTE、駐車補助、仮想現実、ハイエンドのウェアラブルビデオ、4Kデジタルサイネージ、4Kカメラ、家庭接続、エンターテインメント、位置サービス、インフラ管理、屋内ナビゲーション、無人航空機

### 納入物 及び テクニカルサポート:

ボード(RoHS対応)、ハードウェア&ソフトウェア ユーザーズマニュアル、Androidドライバ/バイナリ& ソースコード、クロスコンパイラ及びテストアプリケーション。テクニカルサポート/カスタマイズについては、別途有償で承ります。

### 保証サポート条件:

ハードウェアの保証サポート:1年、保証サポート:アイウェーブジャパンを窓口として、インド・バンガロールのiWaveから実施、製品の材料及び製造に起因する不具合については、無償で対応いたします。納入後、お客様により、無理な使用、損傷、改造或いは誤使用された製品、保証サポートに際して、往復の送料、税関、諸税が必要な場合は、お客様のご負担となります。

### 注意事項:

iWave は、事前の予告なしに仕様を変更することがございます。ボードに使用されるCPU その他の部品には、固有のエラッタがありますので、予めご確認ください。古いバージョンの継続供給が必要なお客様は、営業にご相談お願いいたします。iWave は、動作温度を満足する部品の選定しております。システムレベルの動作温度は、キャリアボードやその部品、筐体、システム内の空気の流れ、電源供給等によって影響されます。システム設計に基づき、放熱処置が必要な場合があります。必要な熱の対策をお客様の責任でお願いいたします。MAC addressは事前にプログラムされていません。お客様は、iWaveからMAC addressを購入し、ユーザーマニュアルに従ってプログラムすることができます。カスタマイズにつきましては、営業へお問い合わせください。

